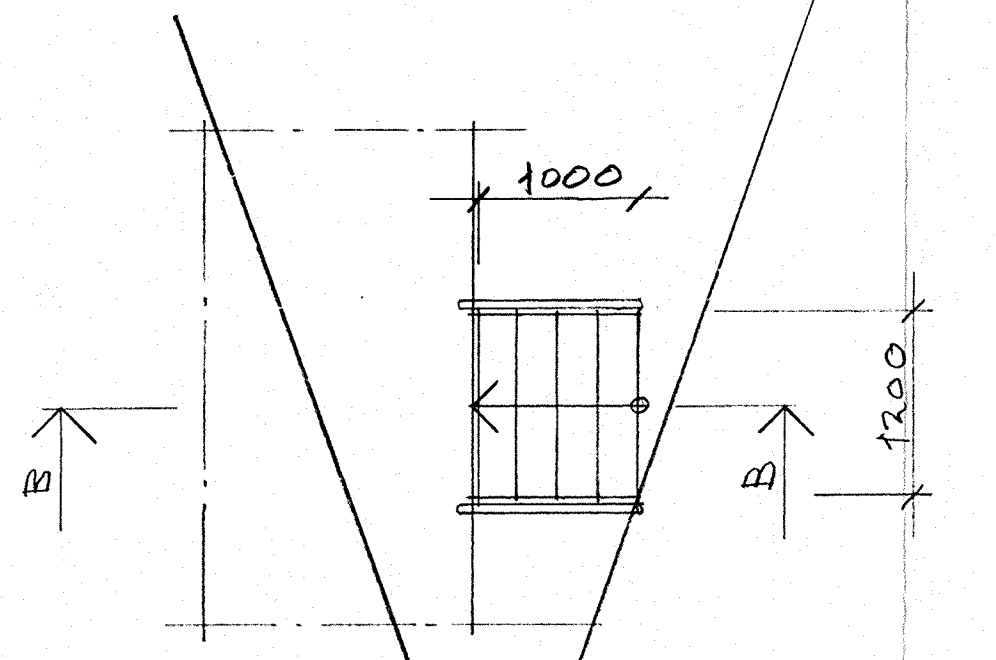
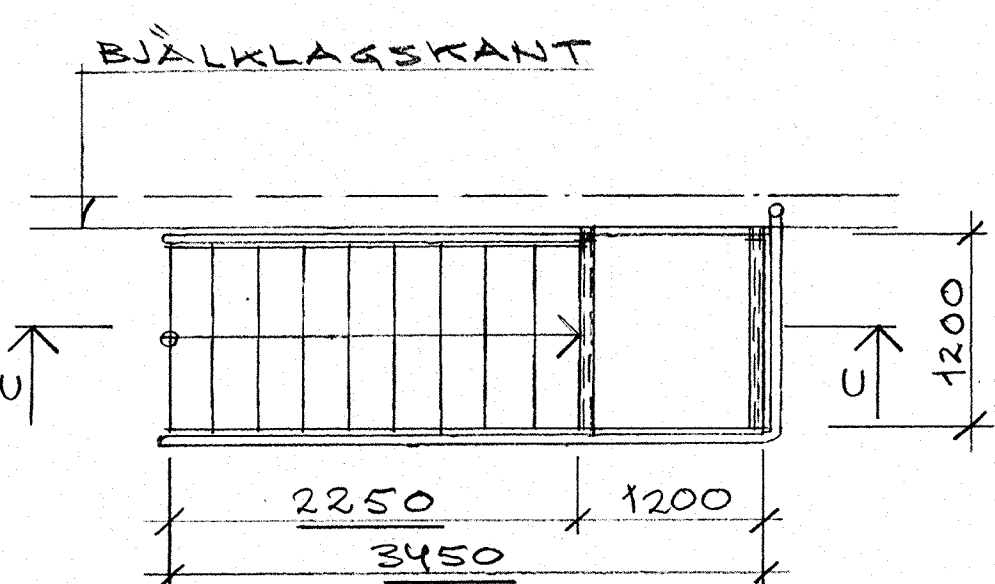


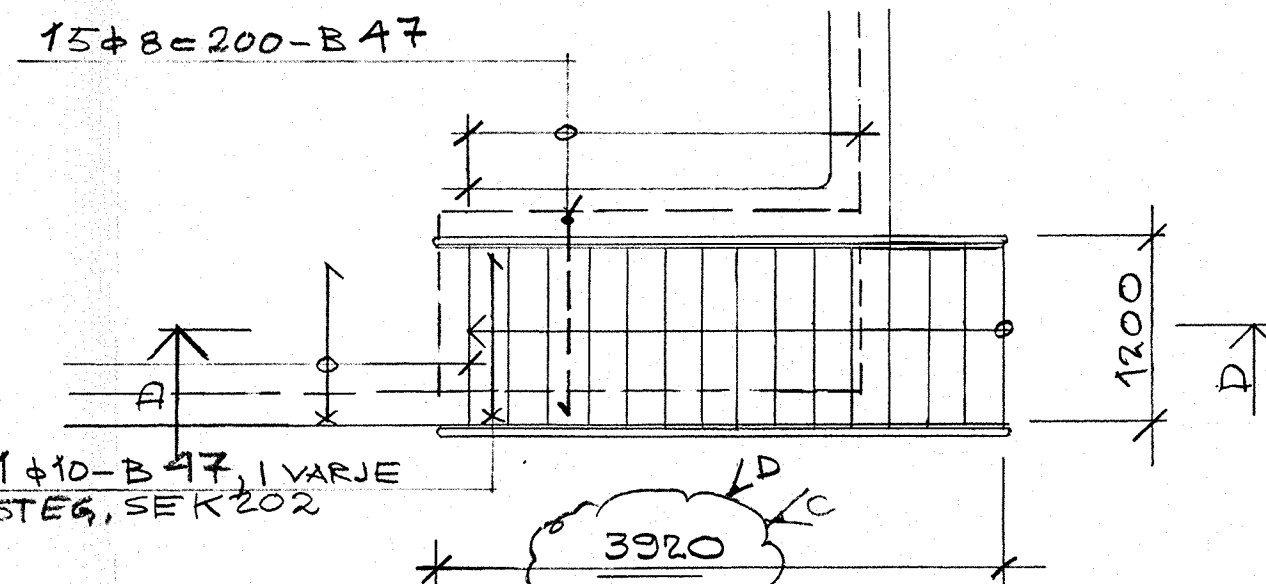
TRAPPA 1, PLAN, 1:50 SE F.Ö. FOLKHEMS RITN. 26:17 (GALLERDURKSTRAPPA)



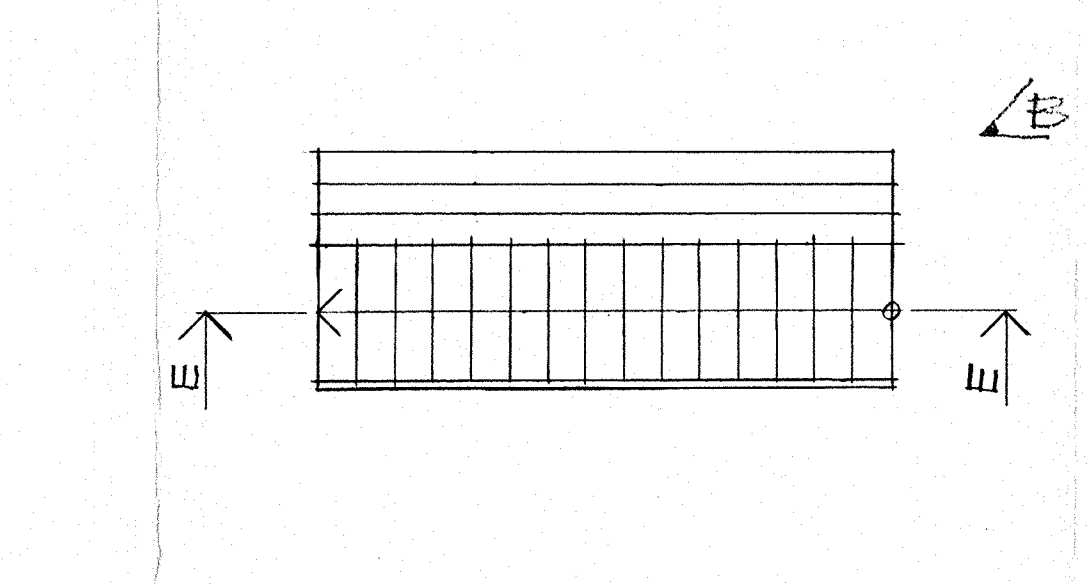
TRAPPA 2, PLAN, 1:50 (GALLERDURKSTRAPPA)



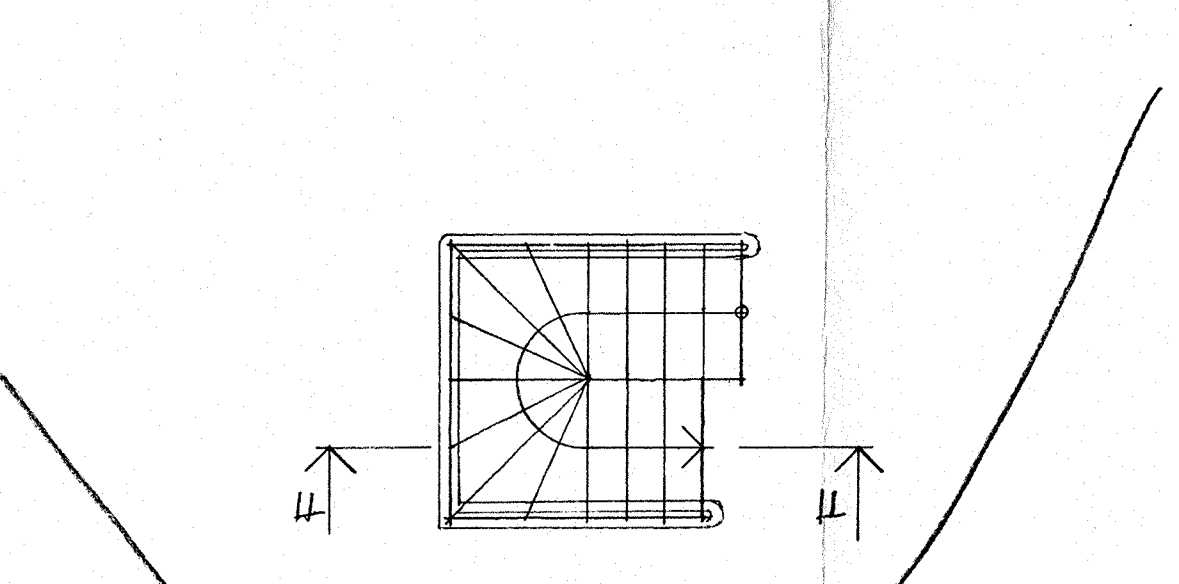
TRAPPA 3, PLAN, 1:50 (GALLERDURKSTRAPPA)



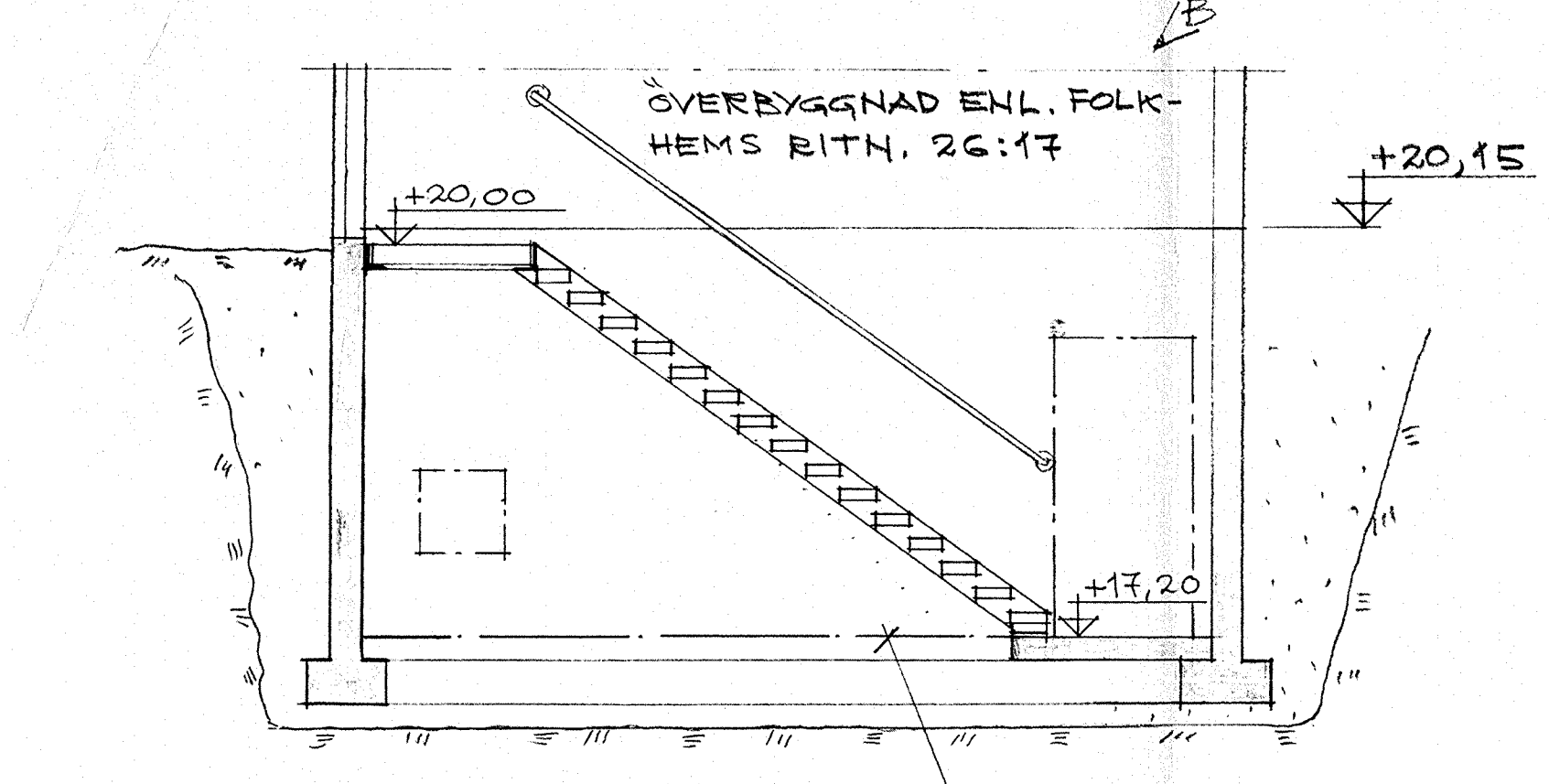
TRAPPA 4, PLAN, 1:50



TRAPPA 5, PLAN, 1:50 UPPGÅNG 1, GARAGE 1

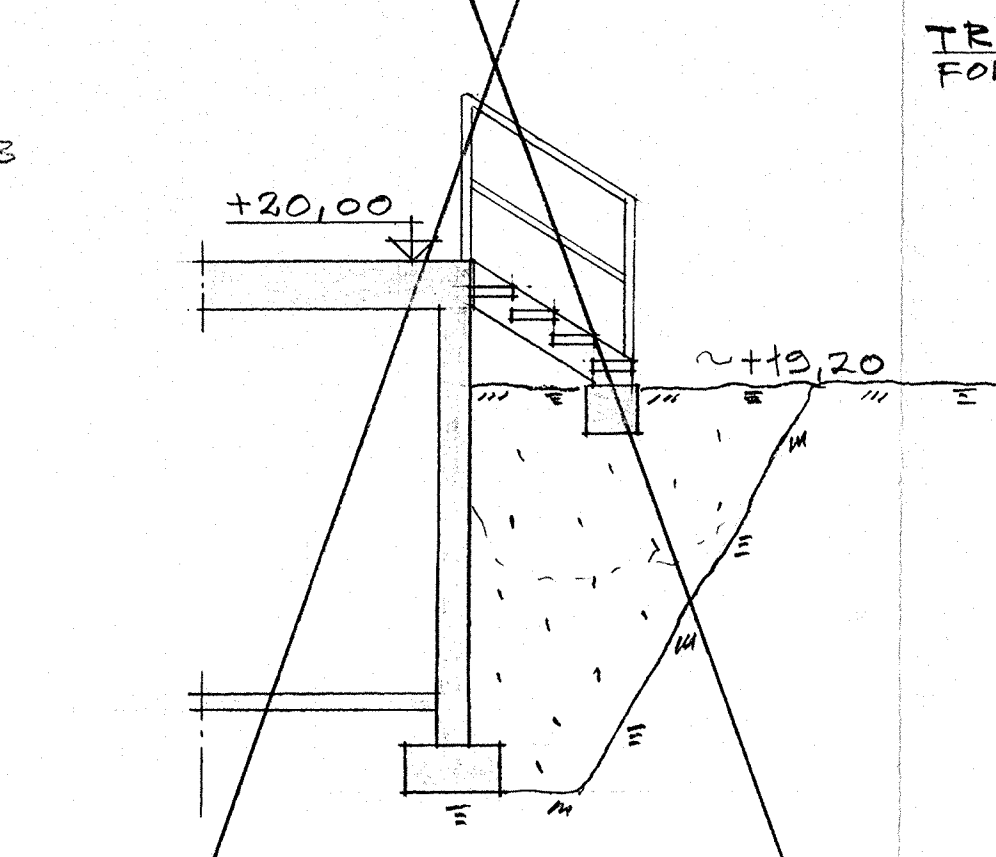


TRAPPA 6, PLAN, 1:5 UPPGÅNG 2, GARAGE 1

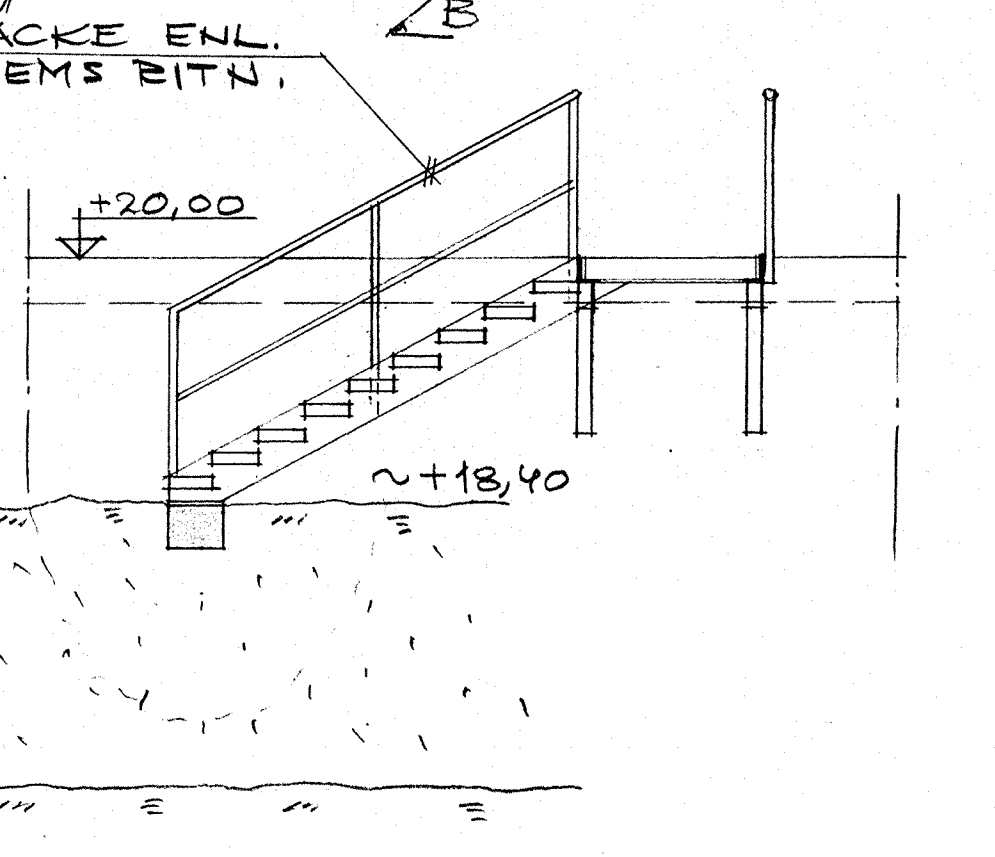


SEKTION A-A, 1:50

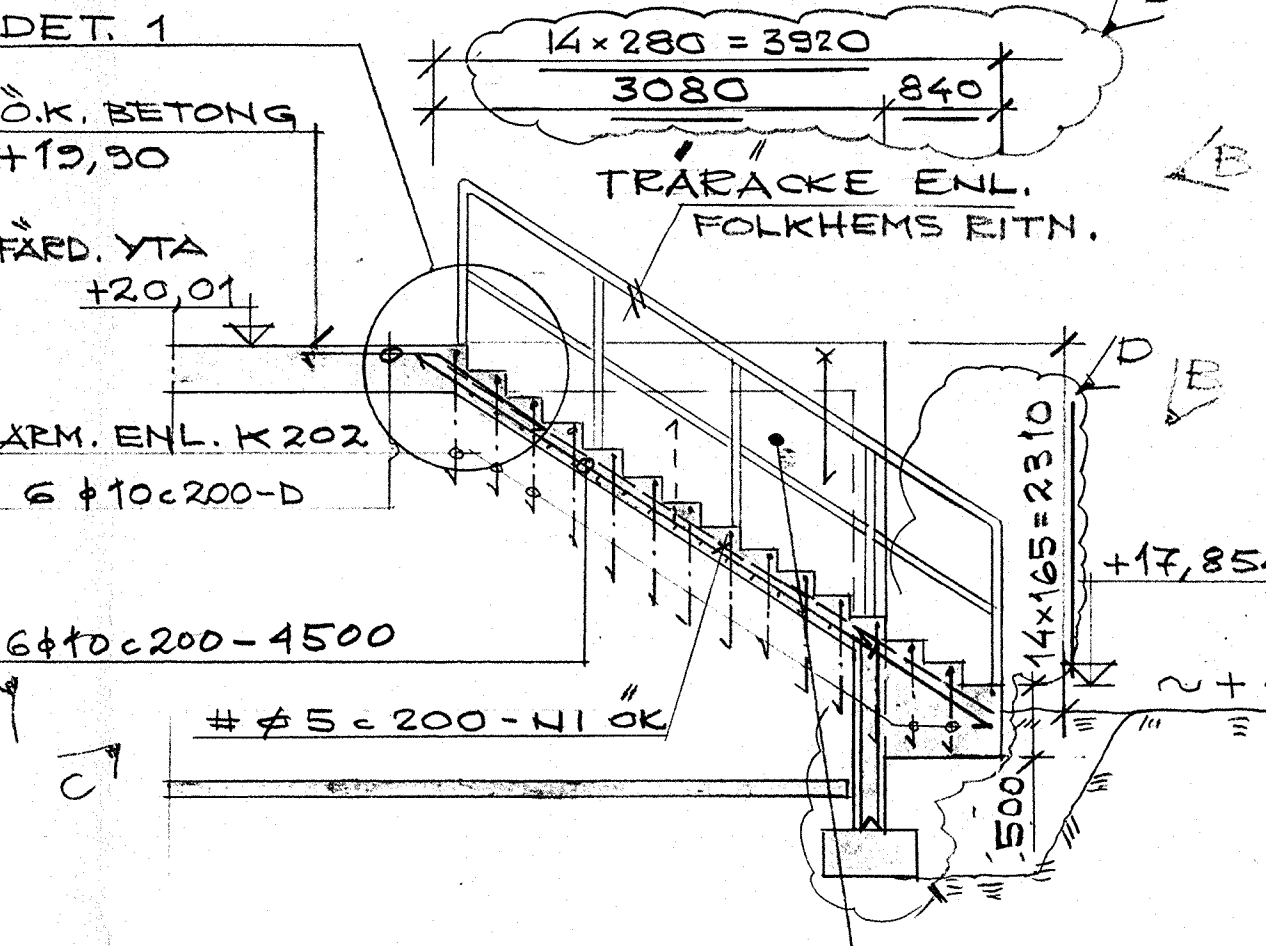
DEANERINGSLAGER AV SINGEL.



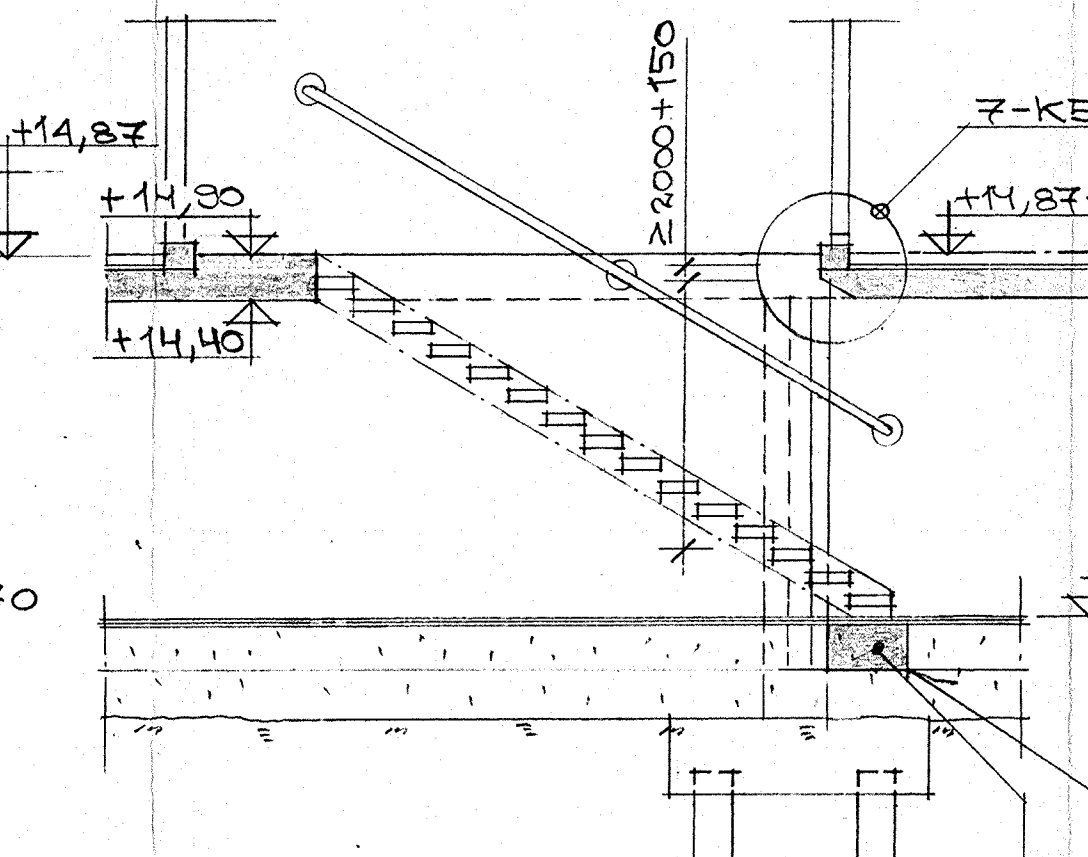
SEKTION B-B, 1:50



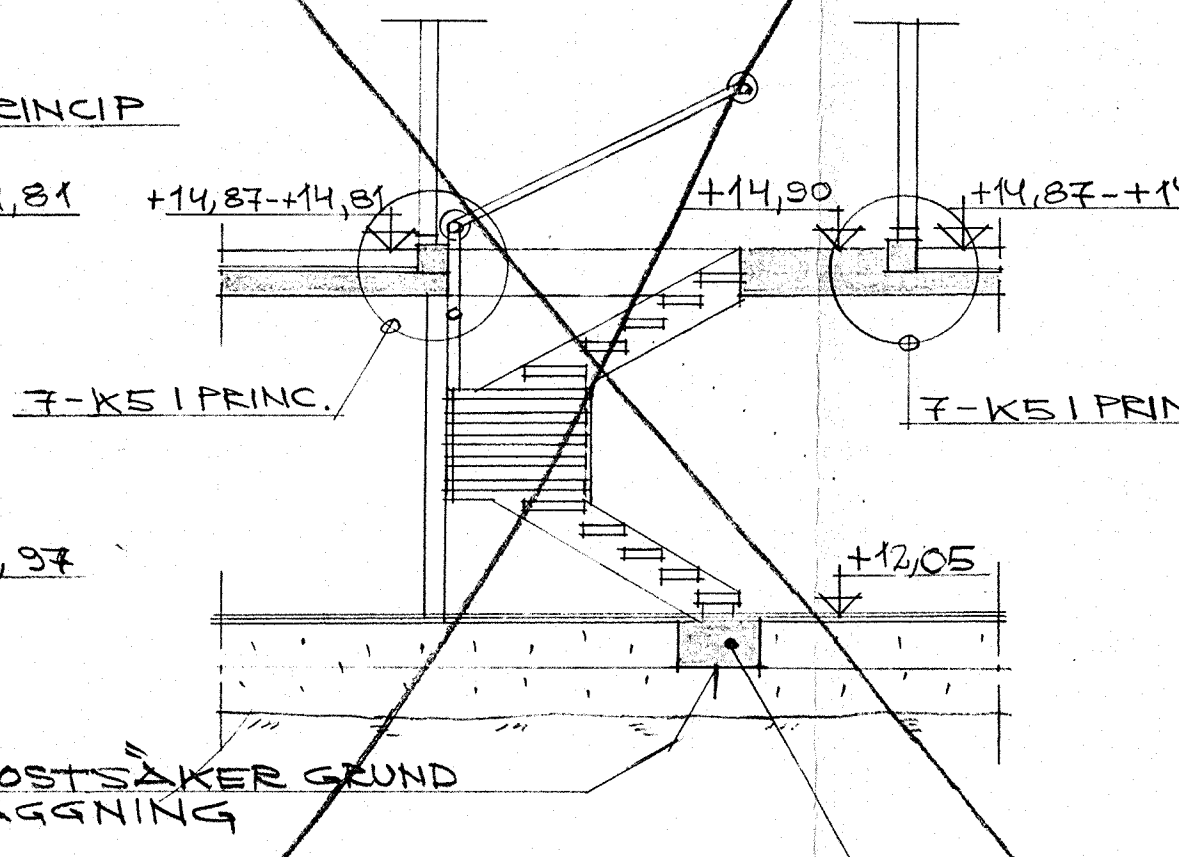
SEKTION C-C, 1:50



SEKTION D-D, 1:50

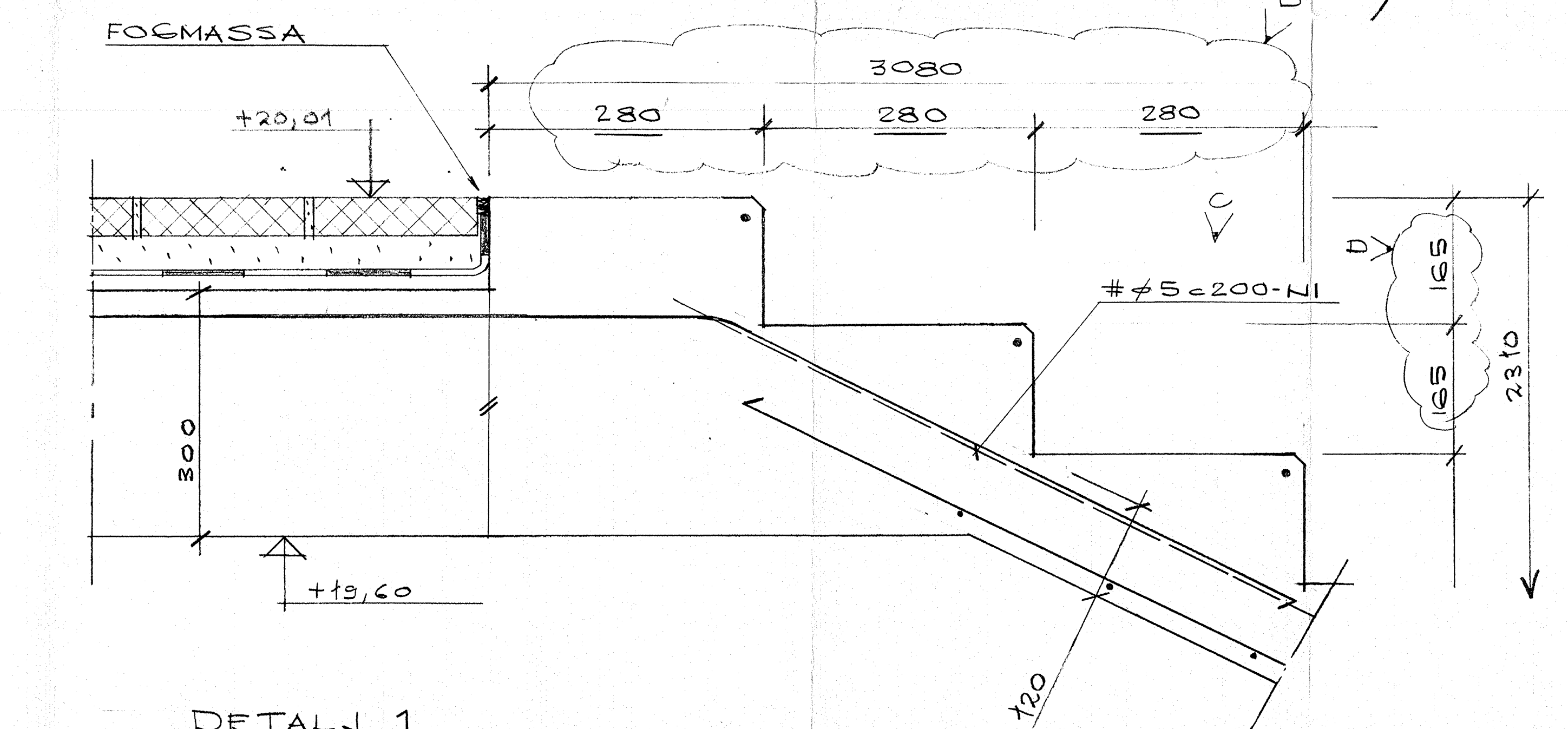


SEKTION E-E, 1:50



SEKTION F-F, 1:50

TRAPPFUNDAMENT UTFORMAS I SAMRÅD MED TRAPPTILLVERKAREN



DETALJ 1 1:5

FÖRESKRIFTER
 TRAPPOR AV STÅL
 STÅLTRAPPOR AV FABRIKAT WELAND TYP INDUSTRI ELLER LIKVÄRDIGT.
 LEVERANTÖREN SVARAR FÖR TRAPPANS KONSTRUKTION OCH HÅLLFASTHET SAMT ATT HAN UPPRÄTTAR DETALJ- OCH MONTERINGSRITNINGAR SOM SKALL GODKÄNNAS AV FOLKHEM INNAN TILLVERKNINGEN PÅBÖRJAS. KONTROLLMÅTT SKALL TAGAS PÅ PLATSEN FÖRE TILLVERKNING.
 *STEG OCH PLAN AV GALLERDURK.
 RÄCKEN SKALL VARA AV TYP 1 ENLIGT FABRIKANTENS STANDARD, DÄR ANNAT EJ ANGES.
 RÄCKESHÖJD 900 RESPEKTIVE 1100 ENLIGT FABRIKANTENS STANDARD OCH NÖRMEKRAV ENLIGT SBN 80.
 TRAPPA, RÄCKEN OCH HANDELDARE I VARMFÖRZINKAT STÅL. MILJÖKLASS M3. ROSTSKYDDSSYSTEM R99.
 EVENTUELLA OJÄMNHETER PÅ HANDELDARE OCH LEDSTÄNGER AVLAGNAS EFTER FÖRZINKNINGEN.

TRAPPOR AV BETONG
 RÄCKEN SKALL VARA AV TYP 1 ENLIGT WELAND, SE FÖR ÖVRIGT UNDER TRAPPOR AV STÅL.

HÄNVISNINGAR
 ARM. SPEC. NR: 10

D 5	TRAPPA G2	30.01.03
C 3	TRAPPA G2	29.12.09
B 13	ALLM.	29.11.17
A	BYGGHANDLING	29.08.17

BYGGHANDLING

TYRÉN
 BOX 512, 172 29 SUNDBYBERG. TELEFON: 08-7338500

REG. ANT. REGISTRERINGEN AVSER SIGN. DATUM

EKERÖ, EKESBYHOV, 1:330
 GUSTAVALUND
 GARAGE
 TRAPPOR
 UPPSTÄLLNING

SKALA 1:50 UPPDRAGSNUMMER RITNINGNUMMER 04-18215 K 7